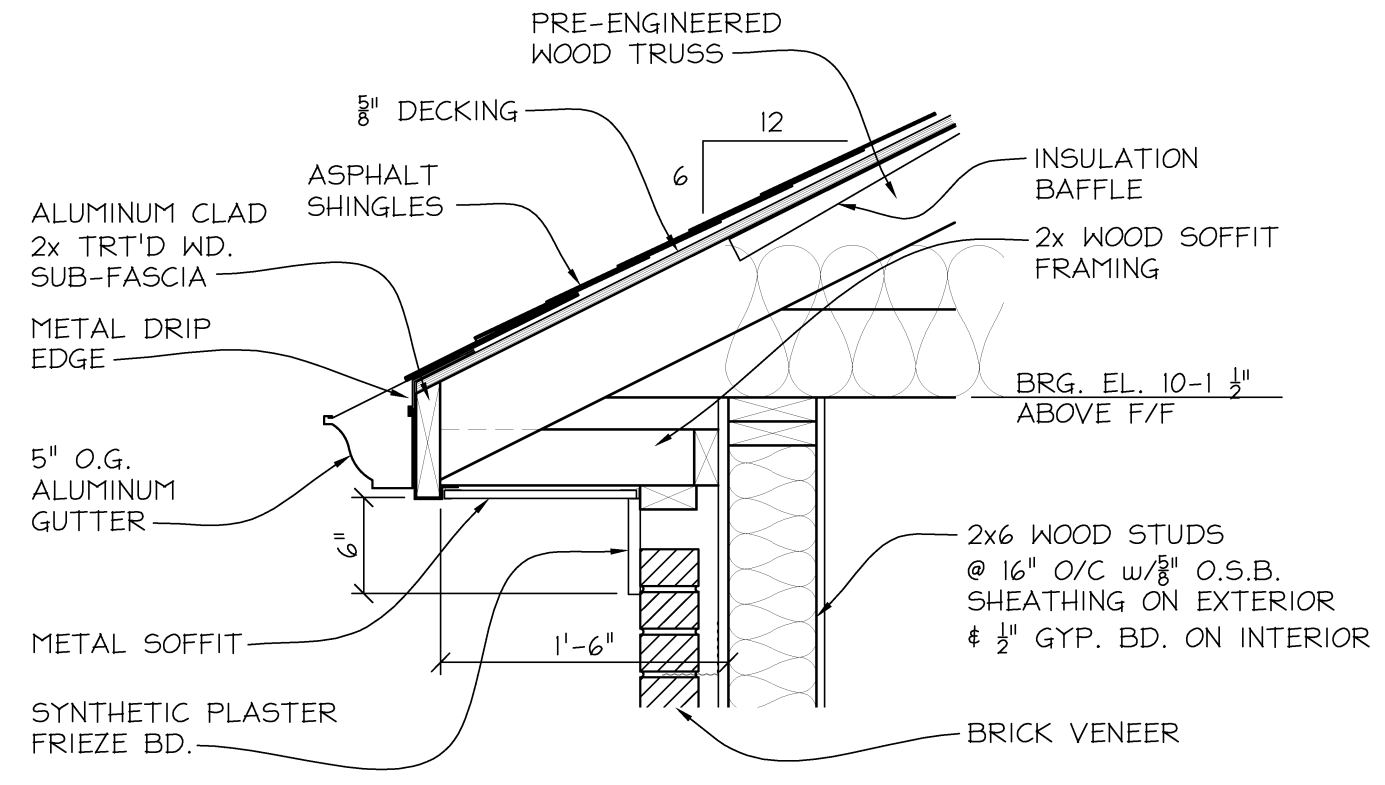
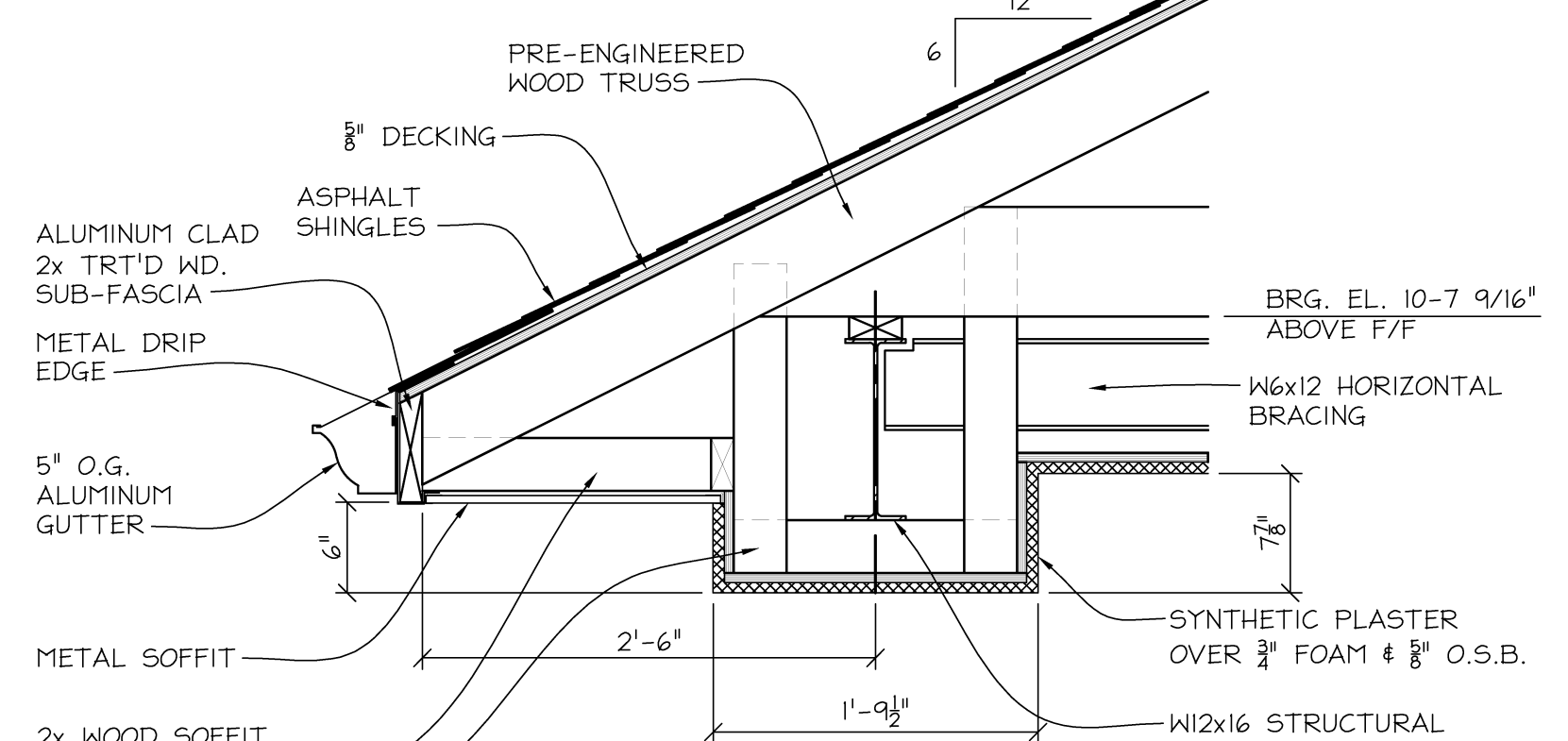


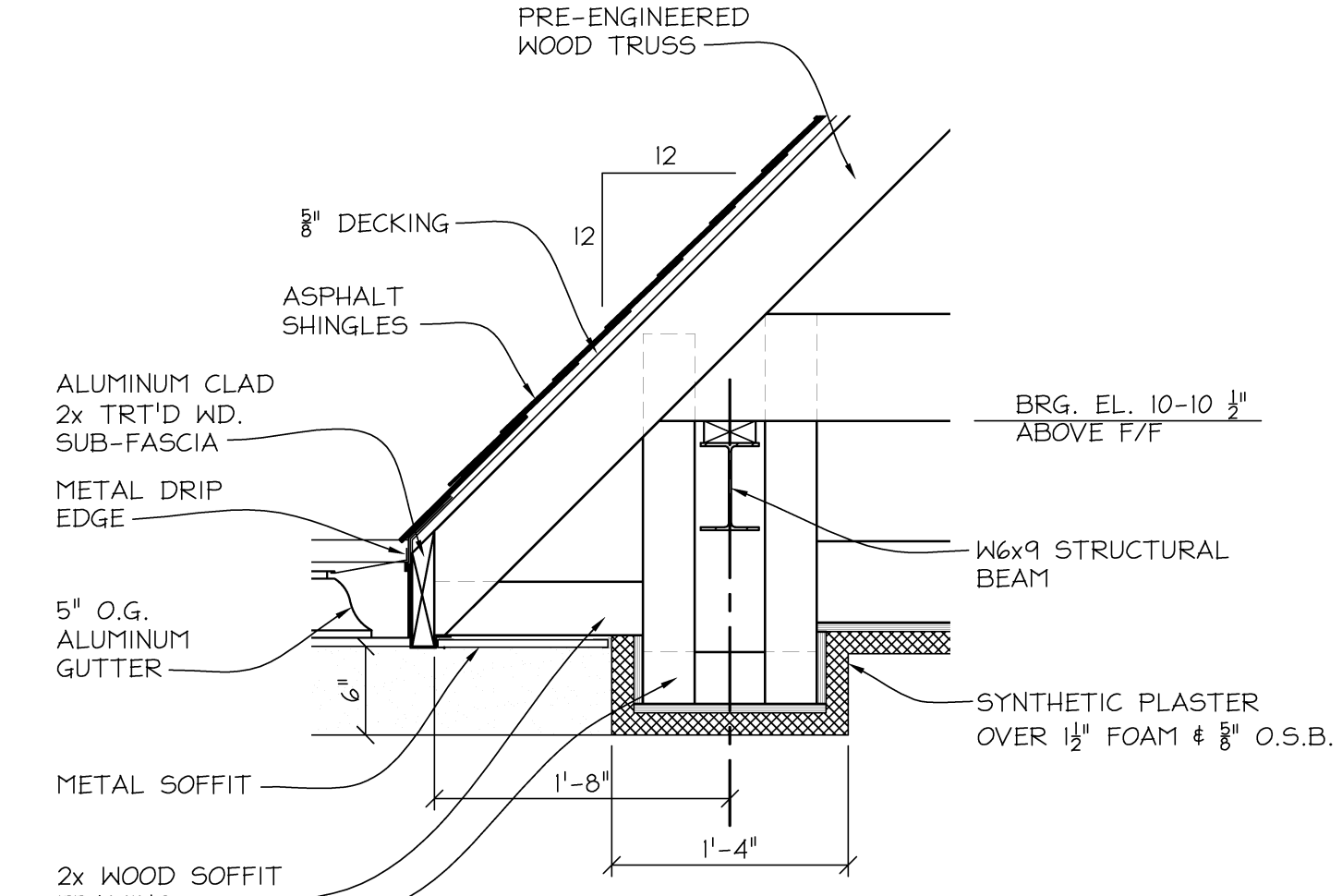
**ROOF PLAN - BUILDING "A"**  
 SCALE: 1/8"=1'-0"  
 SEPARATED FOR CLARITY



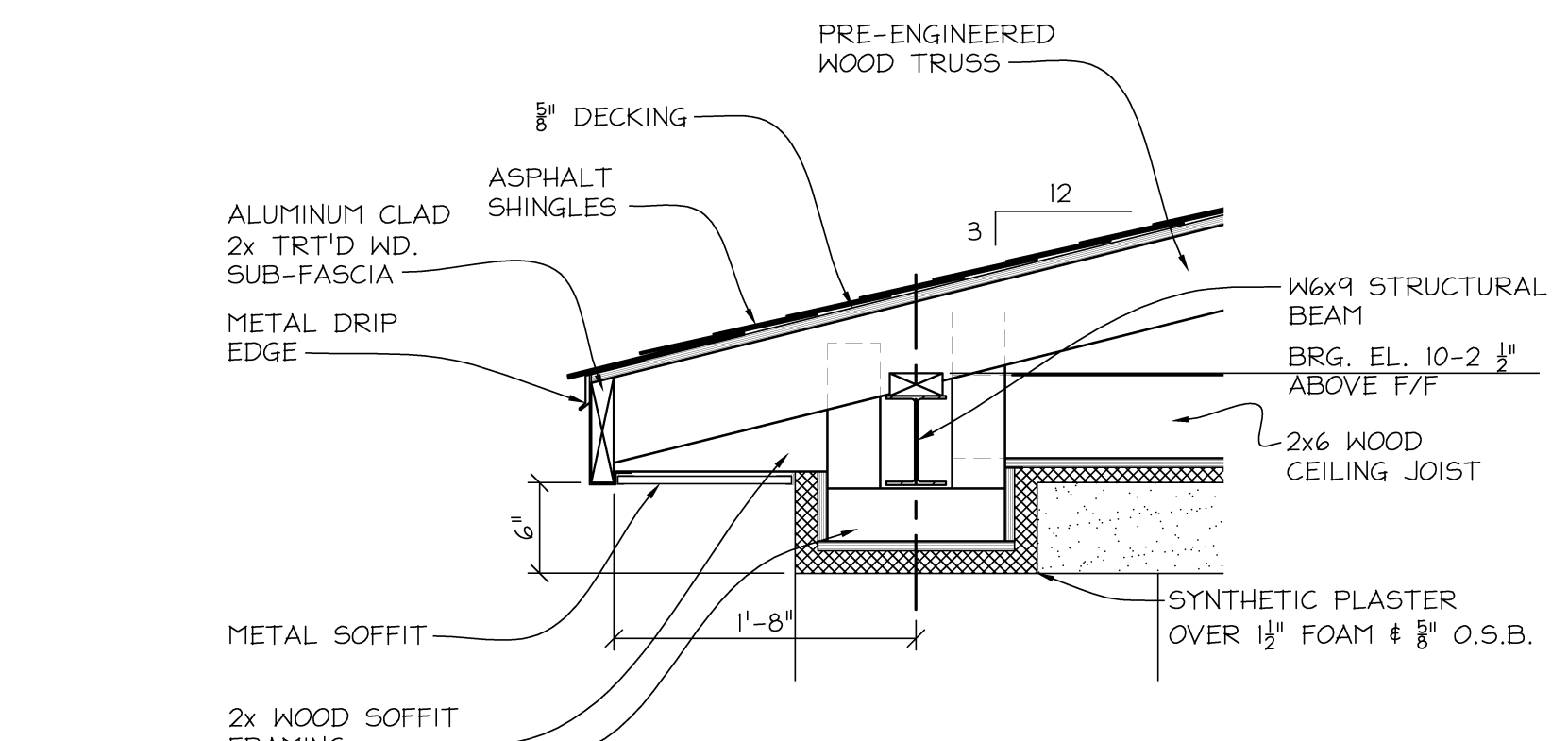
**1 OVERHANG @ 6:12 @ BUILDING**  
 SCALE: 1"=1'-0"



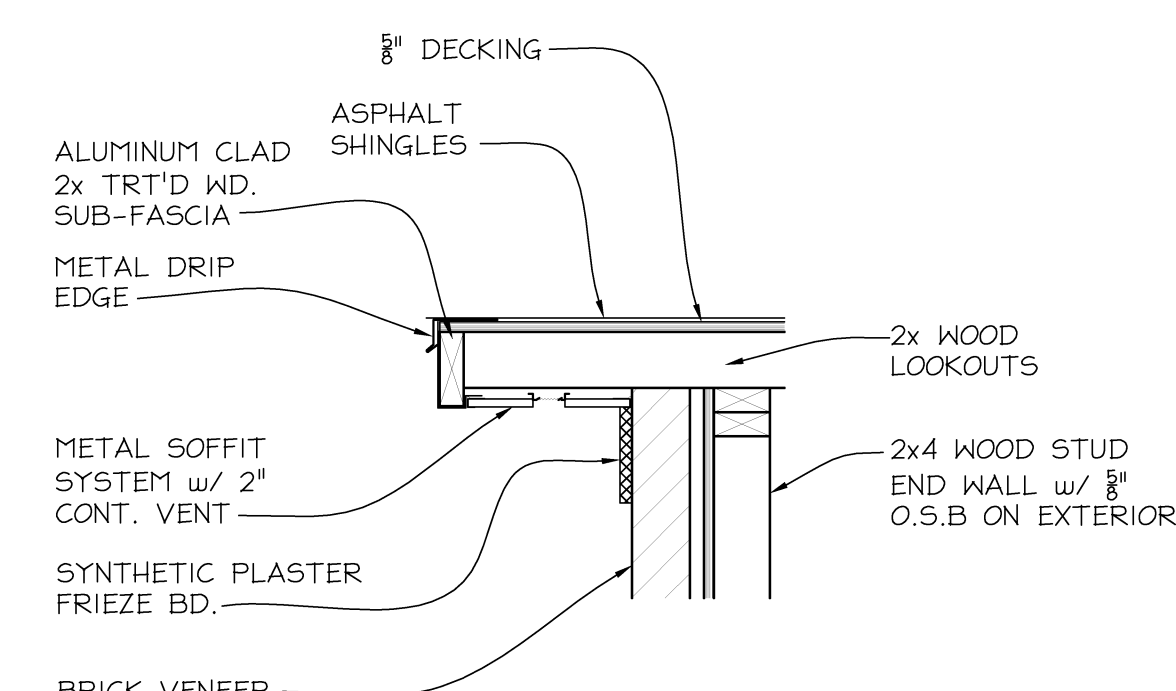
**2 OVERHANG @ 6:12 @ CANOPY**  
 SCALE: 1"=1'-0"



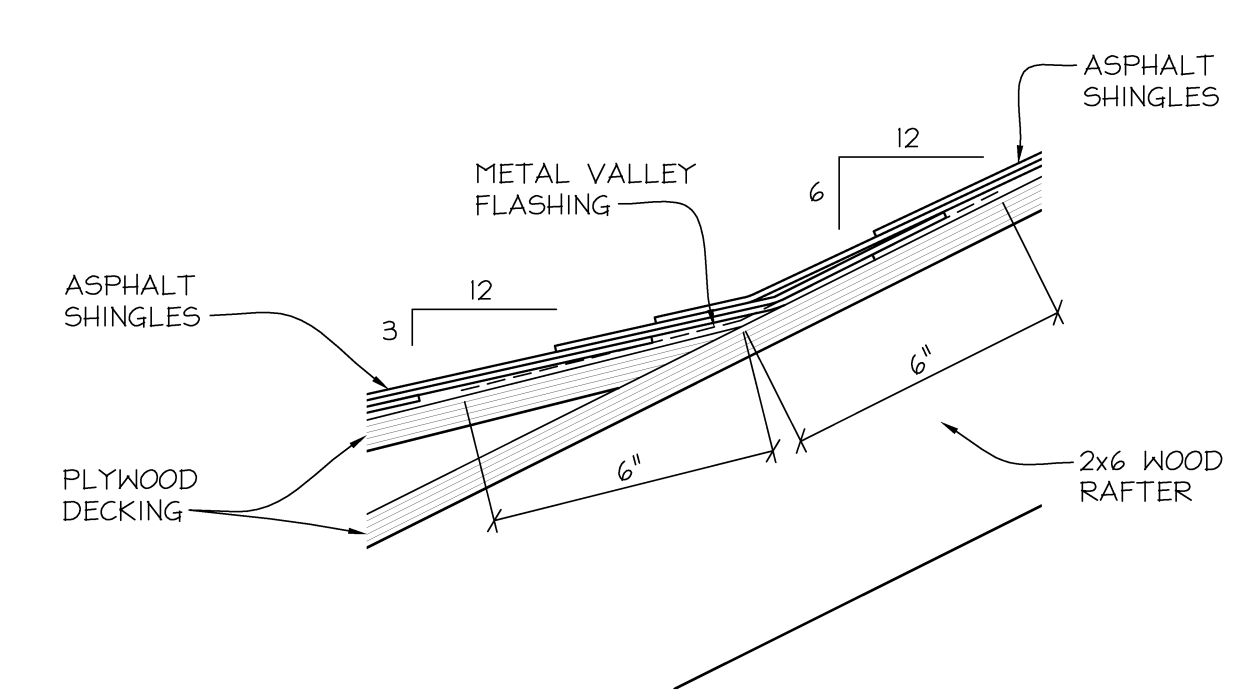
**3 OVERHANG @ 12:12 @ PORCH**  
 SCALE: 1"=1'-0"



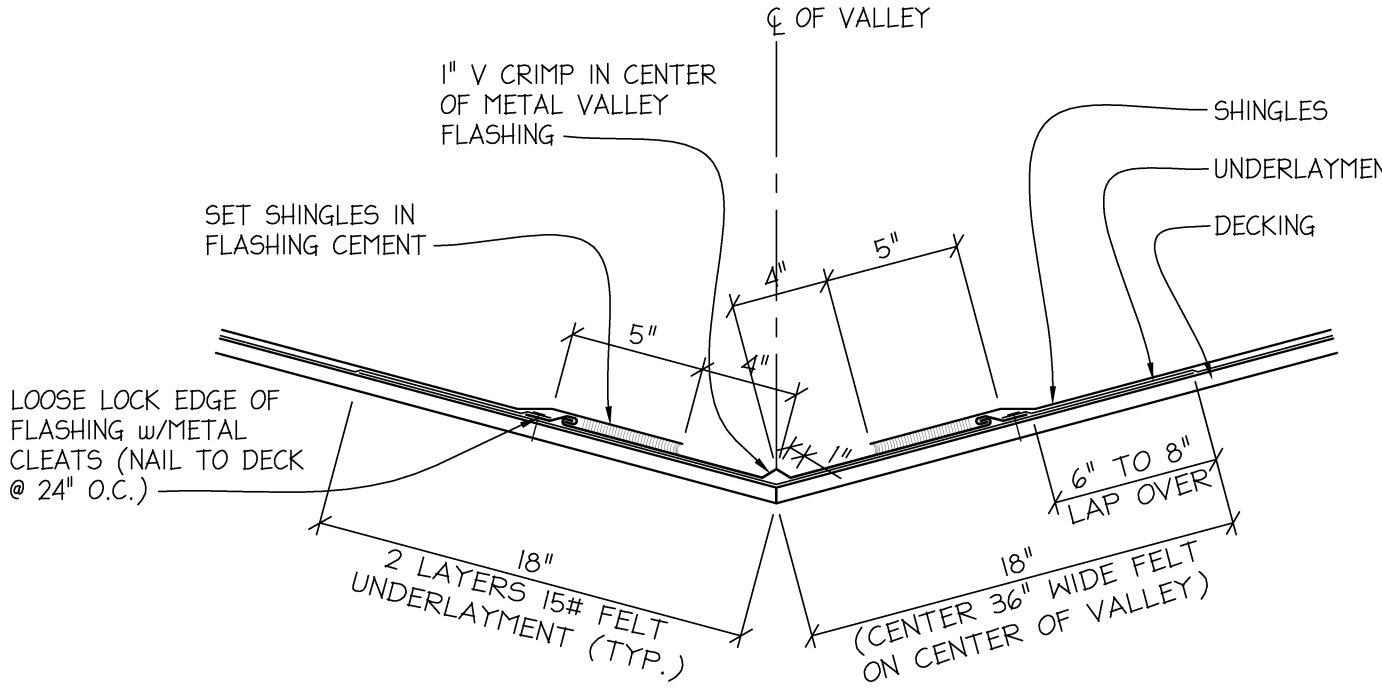
**4 OVERHANG @ 3:12 @ PORCH**  
 SCALE: 1"=1'-0"



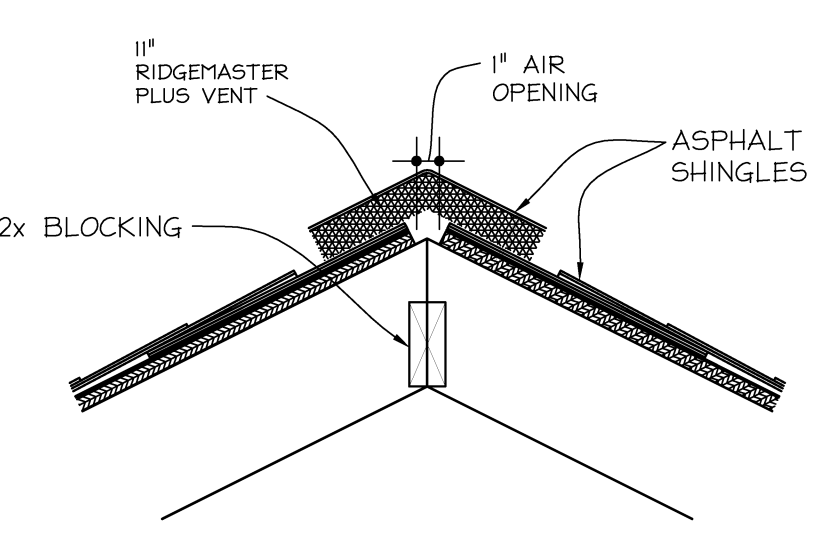
**5 RAKE @ PORCH**  
 SCALE: 1"=1'-0"



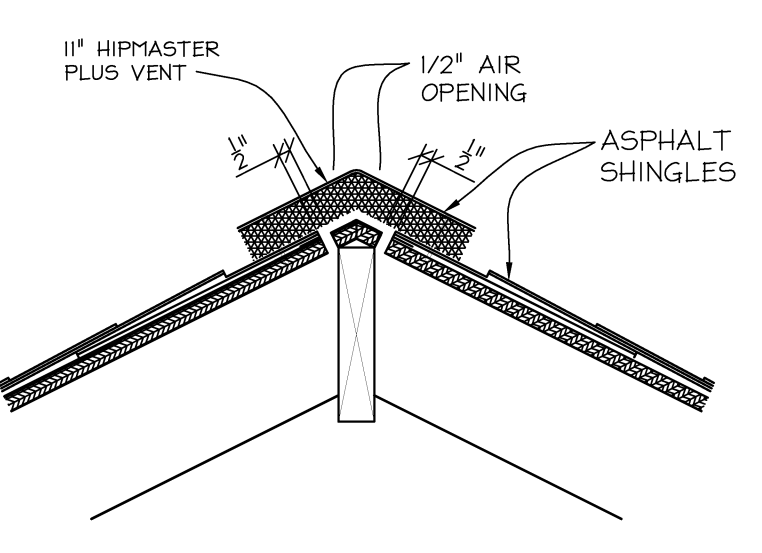
**6 SLOPE CHANGE**  
 SCALE: 1"=1'-0"



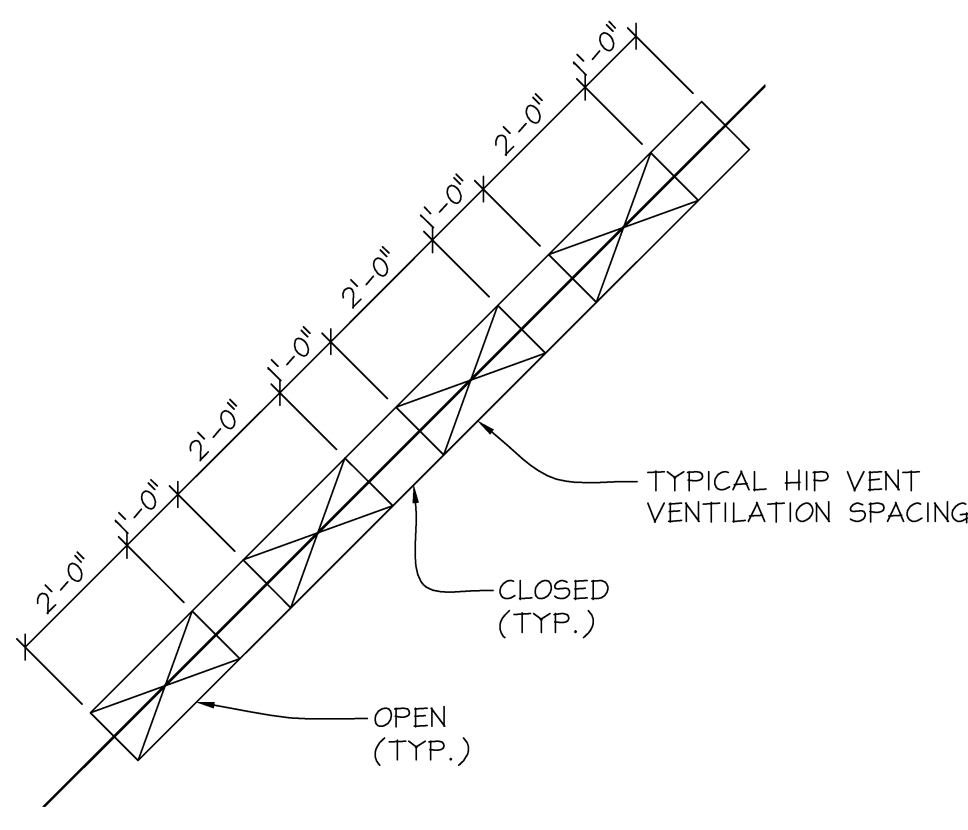
**7 OPEN VALLEY FLASHING DETAIL**  
 SCALE: N.T.S.



**8 RIDGE VENT DETAIL**  
 SCALE: N.T.S.



**9 HIP VENT DETAIL**  
 SCALE: N.T.S.



**HIP VENT SPACING DETAIL**  
 SCALE: N.T.S.