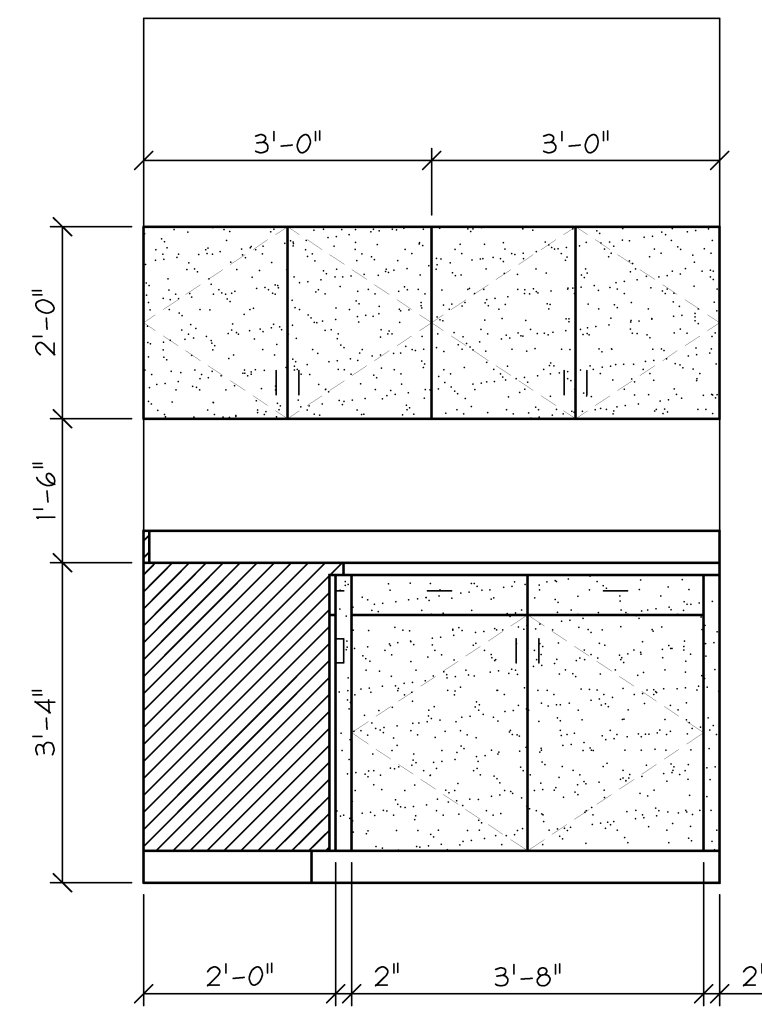
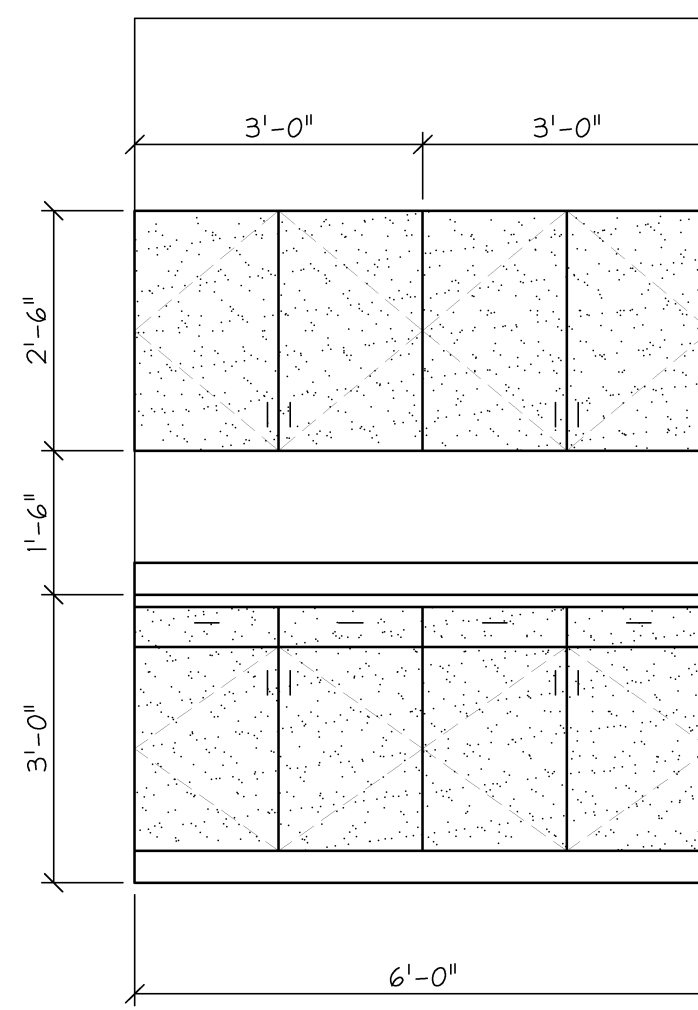


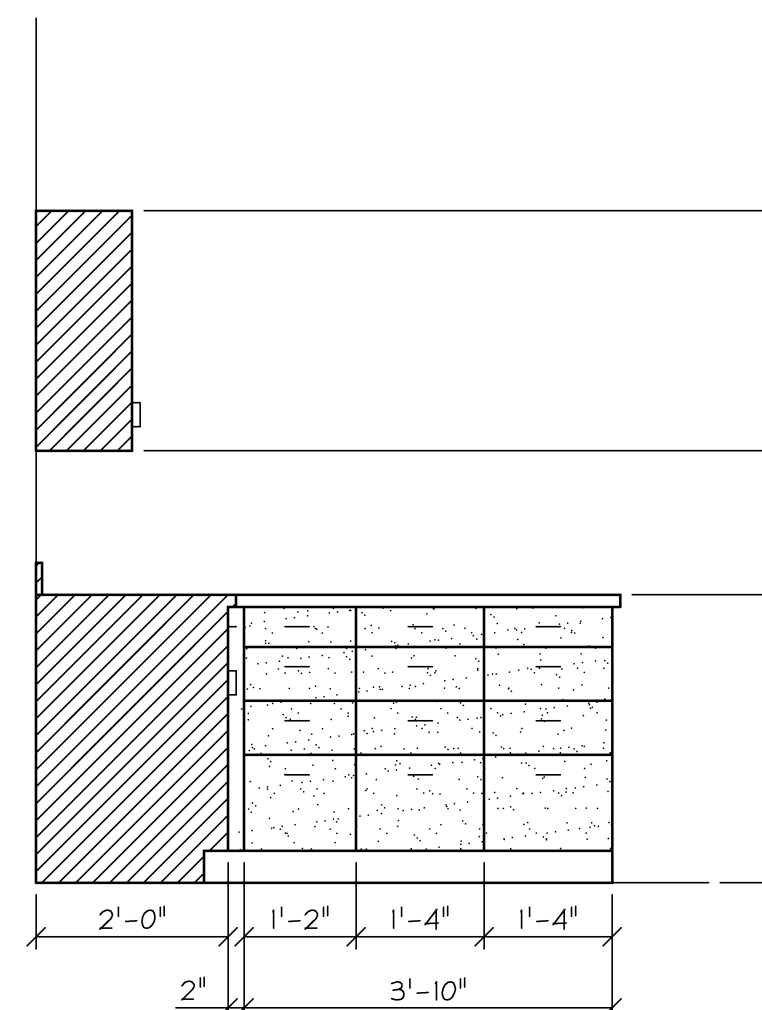
4 ELEVATION
A-9 SCALE: 1/2"=1'-0"



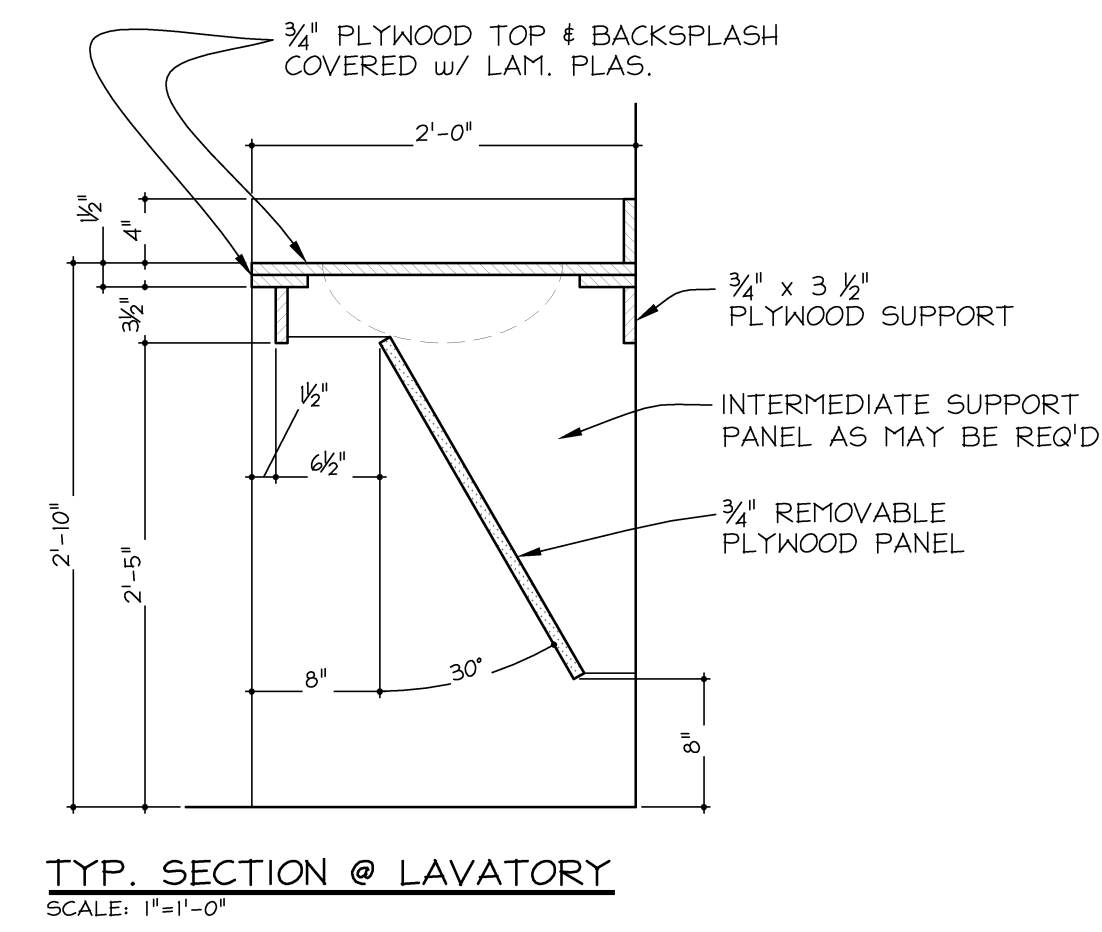
5 ELEVATION
A-9 SCALE: 1/2"=1'-0"



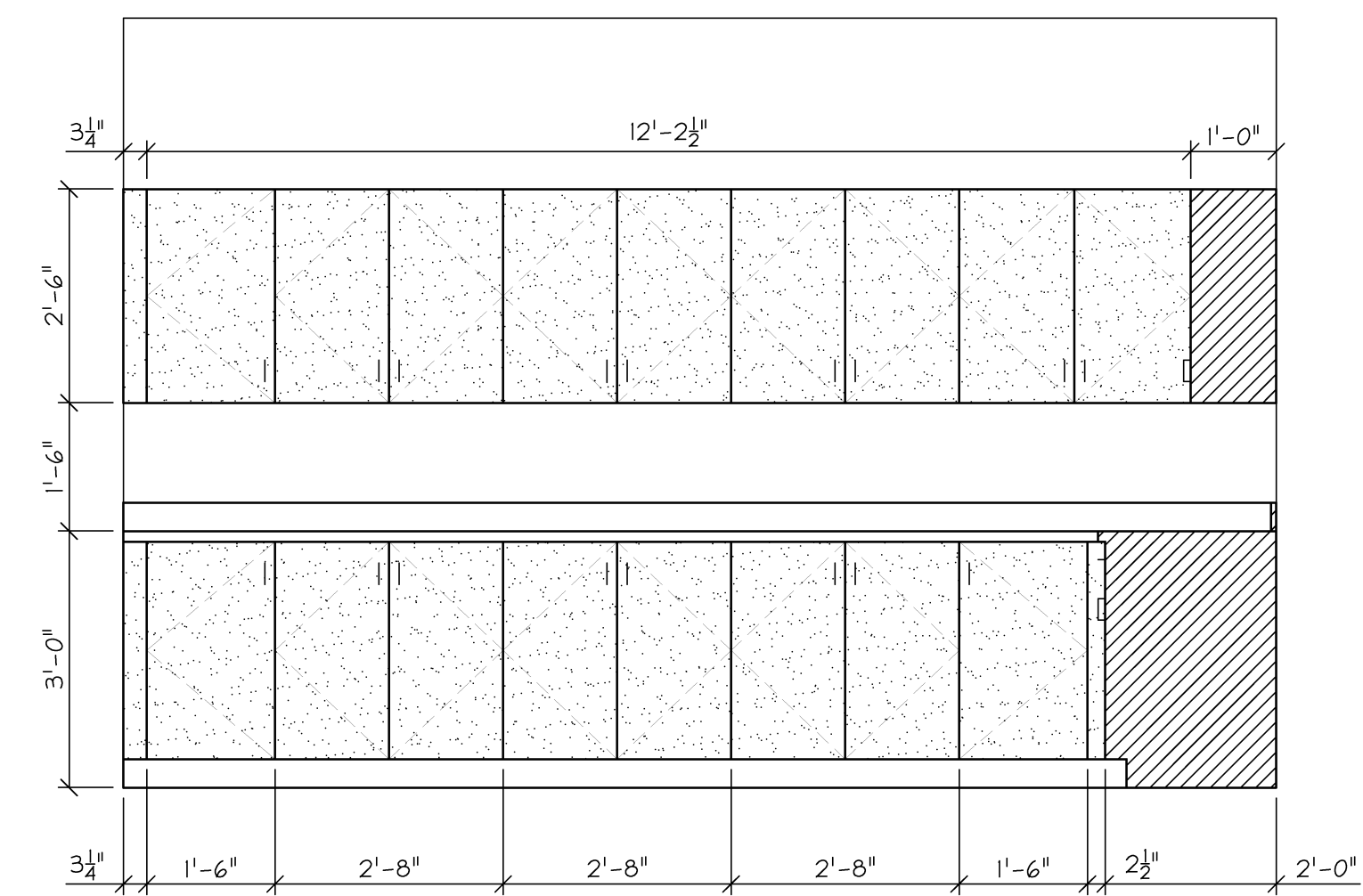
6 ELEVATION
A-9 SCALE: 1/2"=1'-0"



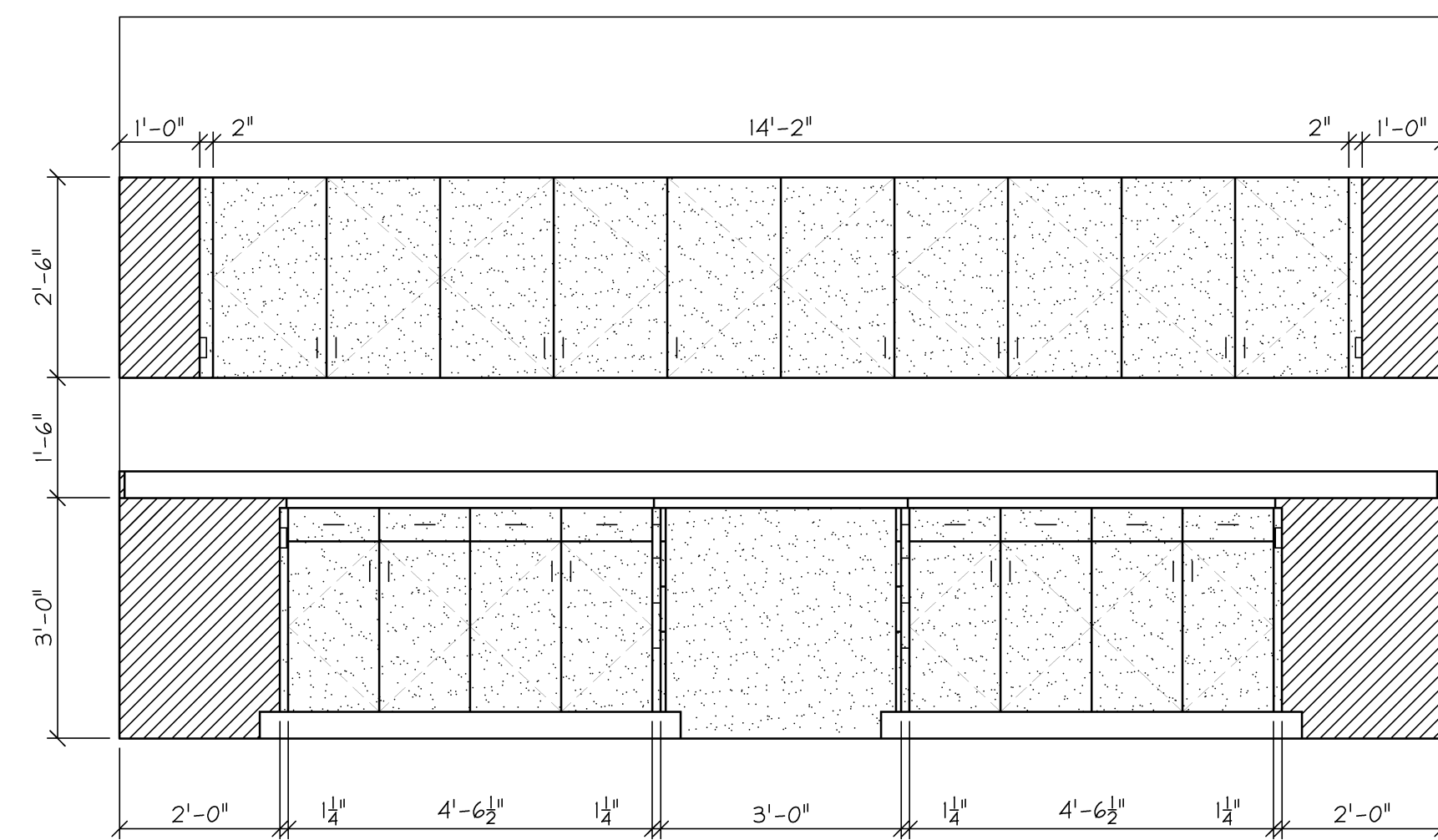
8 ELEVATION
A-9 SCALE: 1/2"=1'-0"



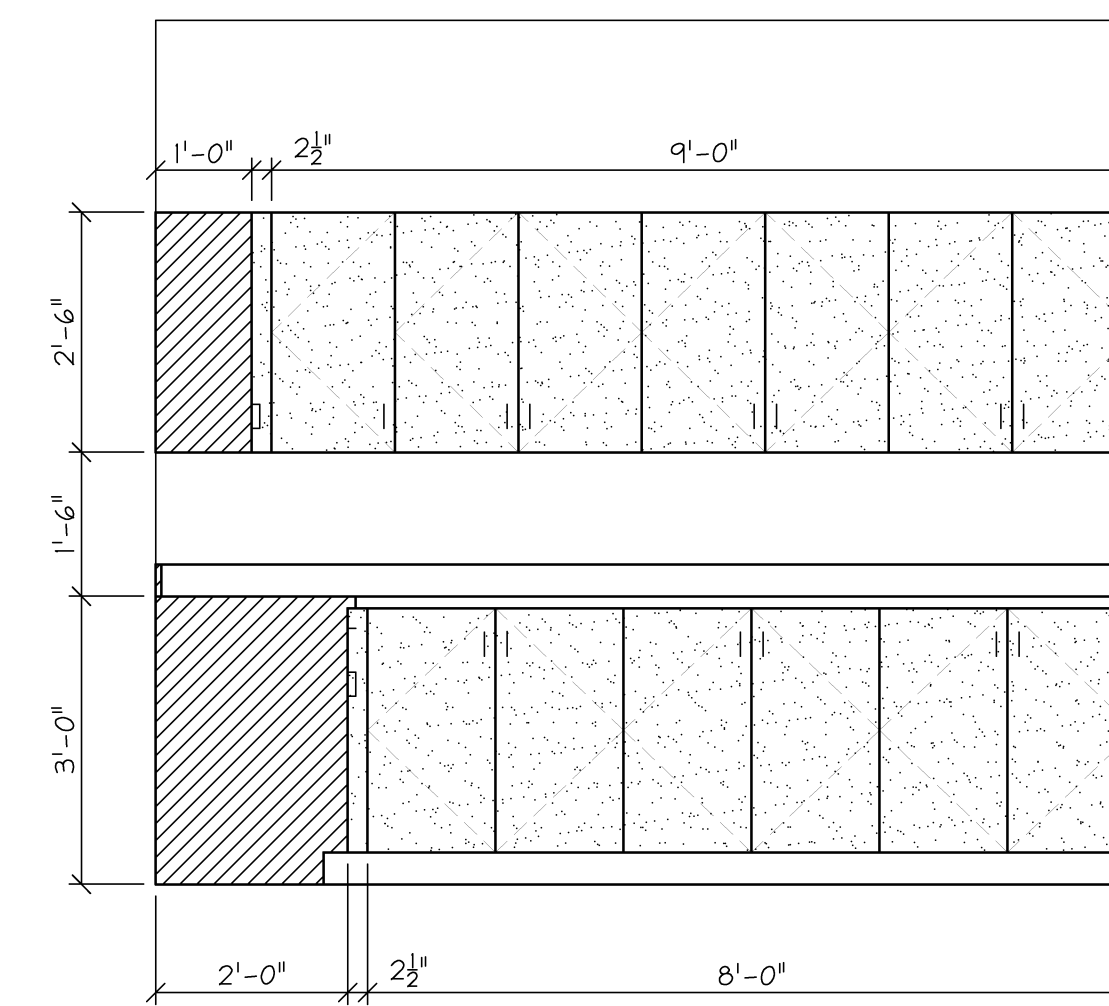
TYP. SECTION @ LAVATORY
SCALE: 1"=1'-0"



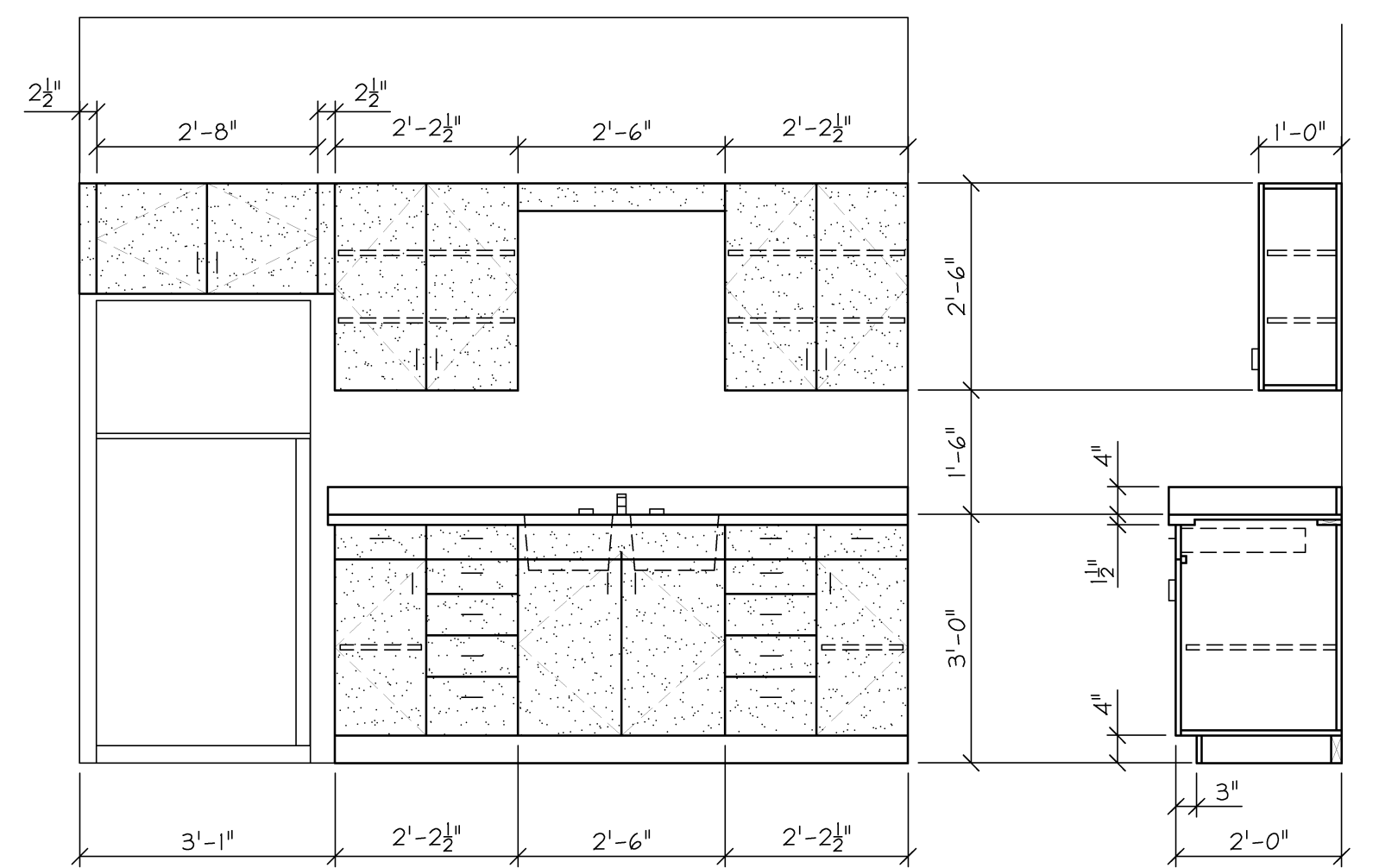
7 ELEVATION
A-9 SCALE: 1/2"=1'-0"



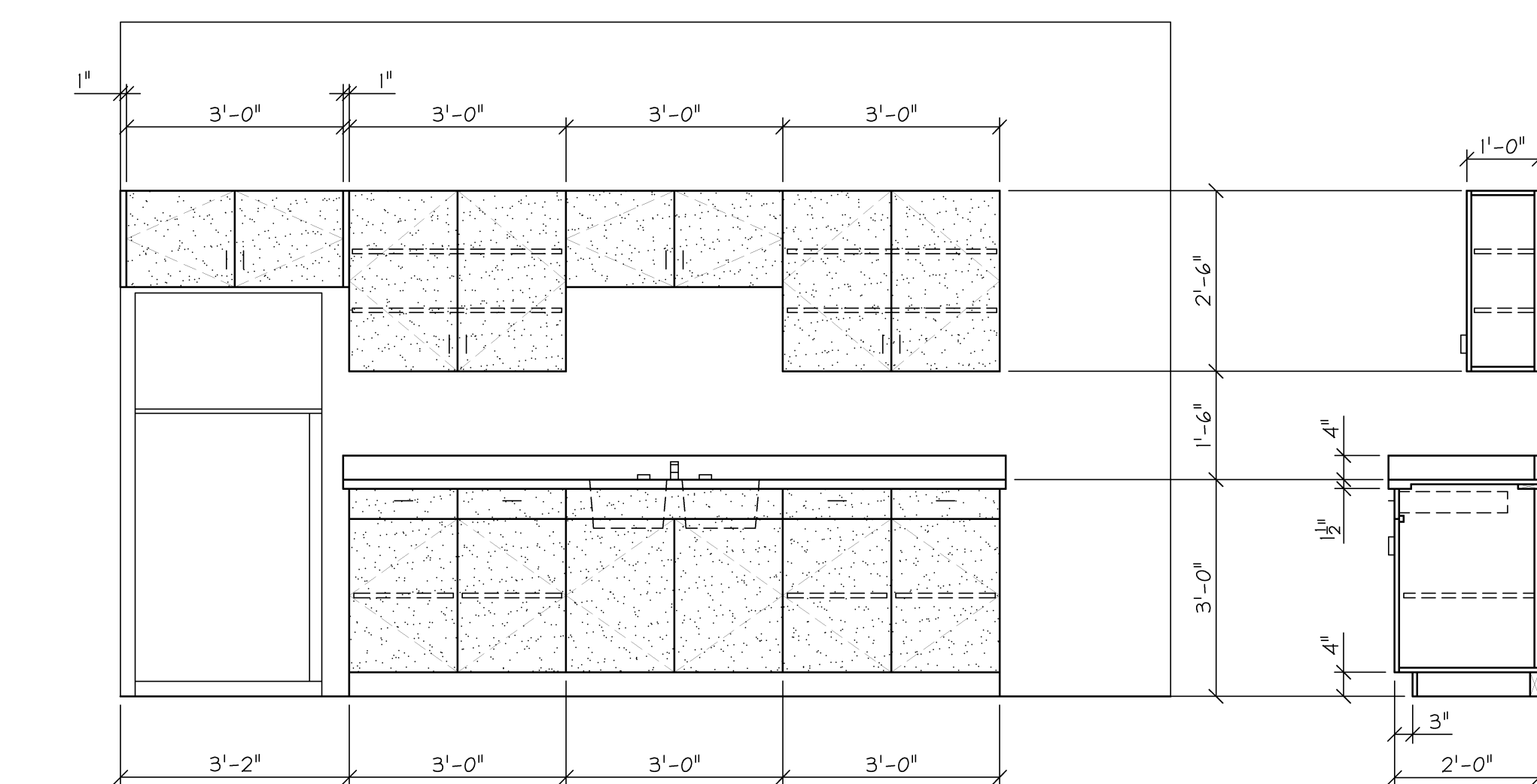
9 ELEVATION
A-9 SCALE: 1/2"=1'-0"



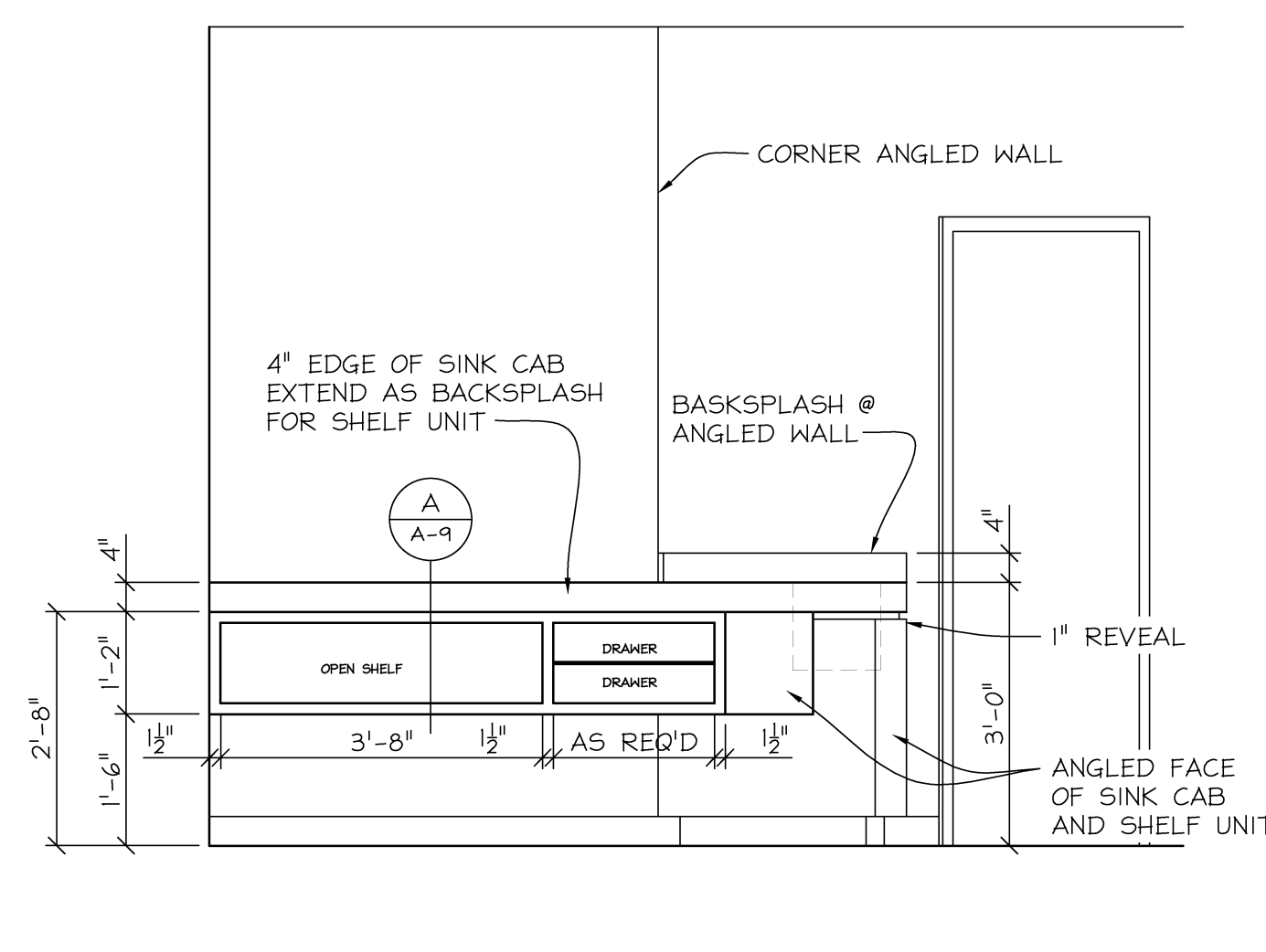
10 ELEVATION
A-9 SCALE: 1/2"=1'-0"



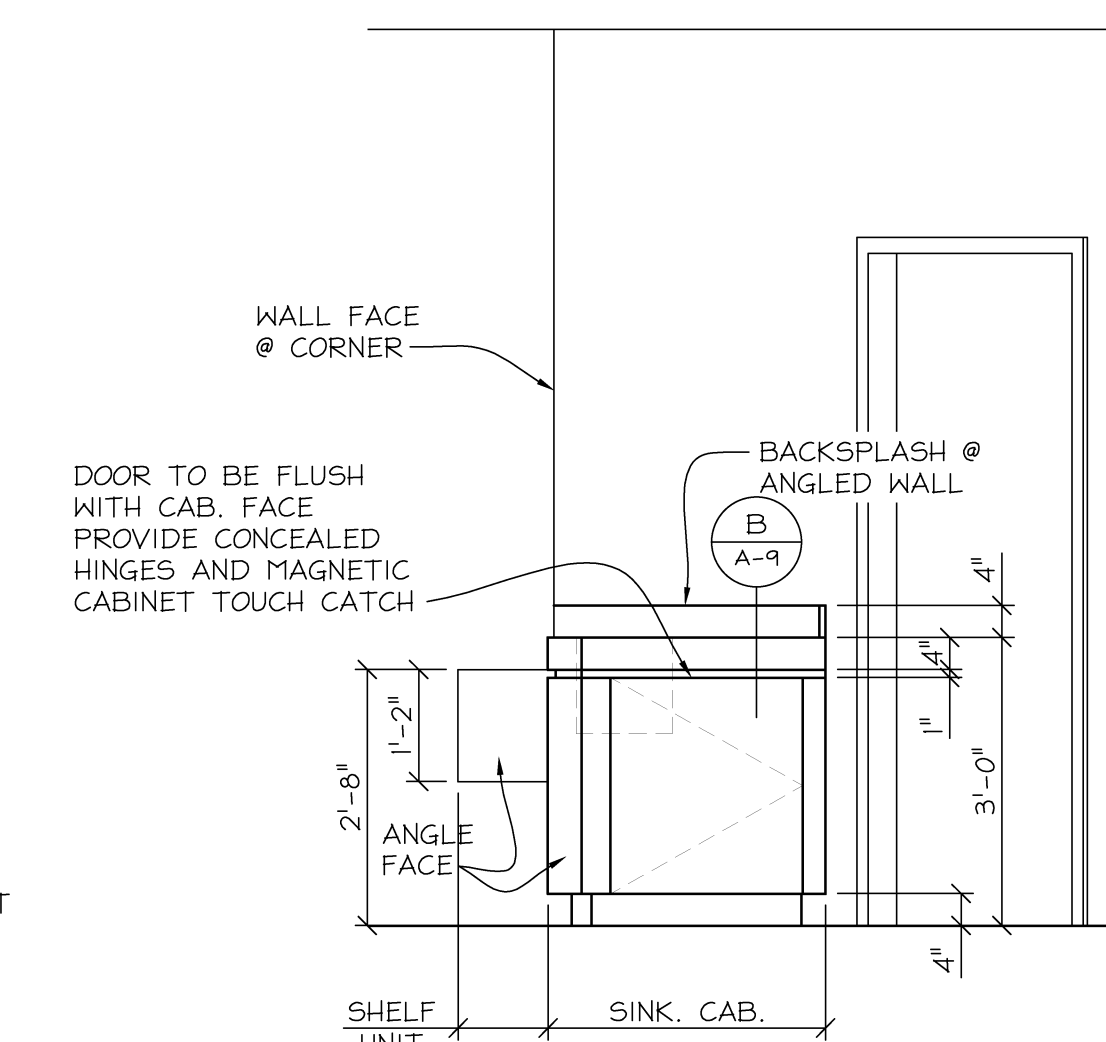
11 ELEVATION
A-9 SCALE: 1/2"=1'-0"



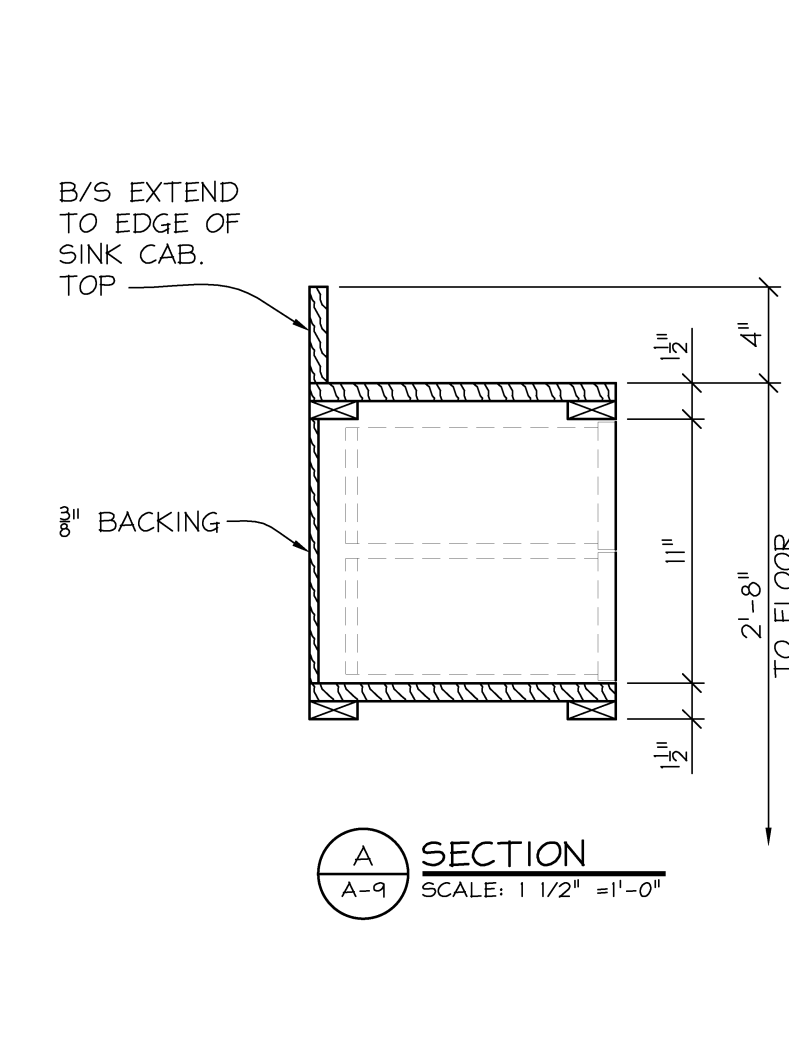
13 ELEVATION
A-9 SCALE: 1/2"=1'-0"



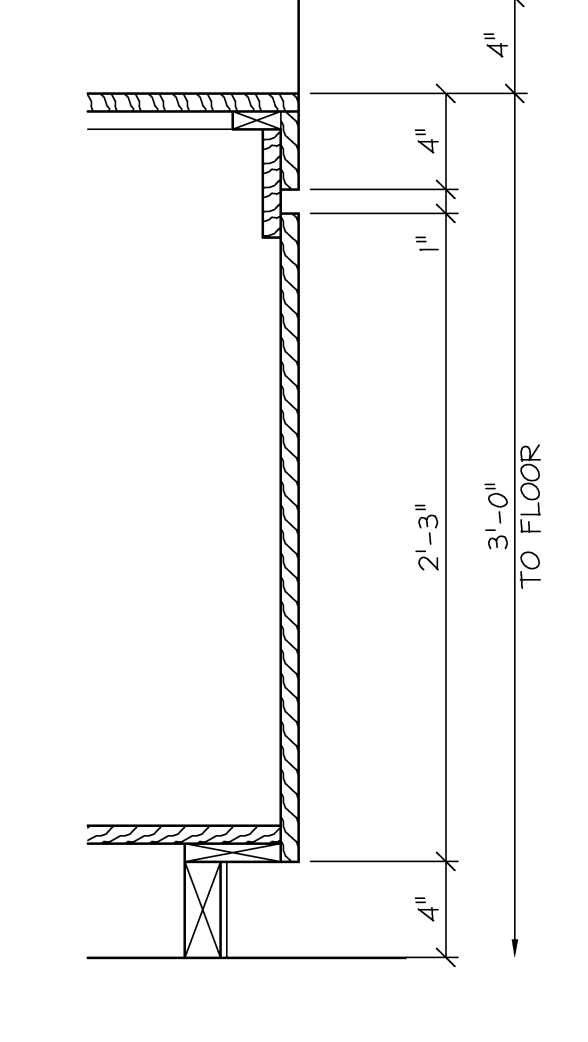
14 ELEVATION
A-9 SCALE: 1/2"=1'-0"



15 ELEVATION
A-9 SCALE: 1/2"=1'-0"



A SECTION
A-9 SCALE: 1/2"=1'-0"



B SECTION
A-9 SCALE: 1/2"=1'-0"